



### GENEL ÖZELLİKLER

- Yüksek hassasiyet
- Ayarlanabilir tepki süresi
- NPN, PNP uyumlu, bağımsız anahtarlama
- Buton ile müdahale, sıfır kalibrasyonu için kısayol tuşu, hızlı anahtarlama
- OLED mevcut basıncı gösterir
- Led ekran ile anlık basınç değeri okunması



PCM710 basınç switchi; basınç ölçümü yapan, ekranında gösteren, anahtarlama çıkışı veren akıllı ve dijital bir üründür. Ürün tam elektronik yapıdadır. Piezoresistif silikon basınç sensörü, ön uçta bulunmaktadır. Çıkış sinyali, yüksek hassasiyet ve düşük sıcaklık kaymasına sahip amplifikatör tarafından işlenir ve daha sonra yüksek hassasiyetli A / D dönüştürücüye gönderilir.

Mikroişlemci tarafından aritmetik işleme yoluyla, çıkış sinyali, kontrol sisteminin basıncının ölçülmesiyle 2 yönlü anahtar çıkışı ve 4-20 mA analog sinyal ile yerinde görüntülenir.

PCM710 esnek ve basit kullanım, kolay devreye alma ve yüksek güvenilirlik avantajlarına sahiptir. Hidroelektrik, şebeke suyu, petrol, kimya, mekanik, hidrolik ve diğer endüstrilerde sıvıların basıncını ölçmek, görüntülemek ve kontrol etmek için yaygın olarak kullanılmaktadır.

### UYGULAMA ALANLARI

- Hidroelektrik
- Kimyasal endüstri
- Şehir su kaynağı
- Bilimsel araştırmalar
- Doğru ölçüm ve sıvı basıncının görüntülenmesi



### TEKNİK ÖZELLİKLER

#### Elektriksel Performans Parametreleri

Basınç aralığı	0~0,1 Bar...400 Bar
Aşırı yük kapasitesi	150~300%FS
Doğruluk	±0.5%FS
Besleme	12 - 30V, 24V tavsiye edilen
Display modu	4 dijital OLED display
Çıkış modu	2 yönlü switch, PNP ve NPN uyumlu + 4~20mA
Yük kapasitesi	≤24V 1.2A
Güç tüketimi	≤15mA
Çalışma sıcaklığı	-25°C...80°C
Depolama sıcaklığı	-40°C...100°C
Tepki süresi	≤20ms
Yalıtım	100MΩ/250VDC
Koruma Sınıfı	IP65

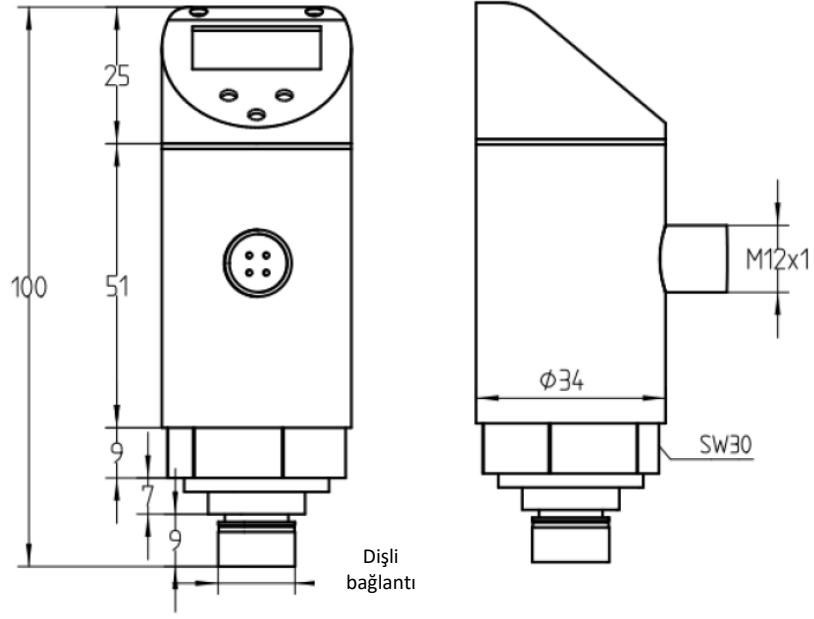
#### Yapısal Performans Parametreleri

Gövde malzemesi	304
Madde Uyumluluğu	Sıvı temas diyaframı 316L, basınç portu 304

## MEKANİK ÖLÇÜLER

mm

Boyutsal  
çizim



## ELEKTRİKSEL BAĞLANTI

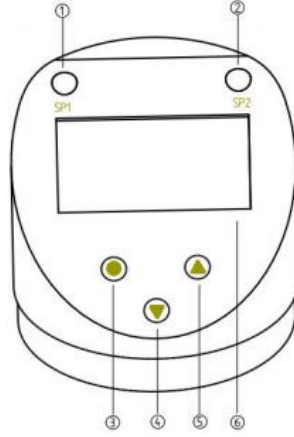
M12x1	Kablolama Tanımlaması	Kablolama Diyagramı
	<p>1: VCC (Besleme +) 2: SP2 (Switch 2) 3: GND (Besleme -) 4: SP1 (Switch 1) 5: 4-20mA</p>	<p>PNP çıkışı bağlantı diyagramı</p>
		<p>NPN çıkışı bağlantı diyagramı</p>

### Notlar:

- 1- Diyaframa, zarar verebilecek sert cisimlerle dokunmayınız.
- 2- Lütfen kurulumdan önce Ürünün Kullanım Kılavuzunu dikkatlice okuyunuz ve ürünle ilgili bilgileri kontrol ediniz.
- 3- Kablo bağlantısı için elektriksel bağlantı bölümündeki direktiflere uyunuz, aksi takdirde ürün hasarı veya diğer olası arızalara neden olabilir.
- 4- Ürünün yanlış kullanımı tehlikeye veya kişisel yaralanmalara neden olabilir.

## HIZLI KULLANIM MODU

Sistem normal olarak görüntülenen basınç altında olduğunda, hızlı sıfır noktası düzeltmesi ve hızlı birim değiştirme işlevleri [▲]/[▼] tuşlarına basarak gerçekleştirilebilir.



Butonlar için Kullanım Talimatları  
-Normal çalışma durumundayken;  
3 [●] Menü arayüzünü çağırmak için kısa basın

4 [▼] Hızlı sıfır noktası düzeltmesi için uzun basın

5 [▲] Hızlı birim geçişi için kısa basın

-Menü arayüzüne girerken;

[●] OK/Exit

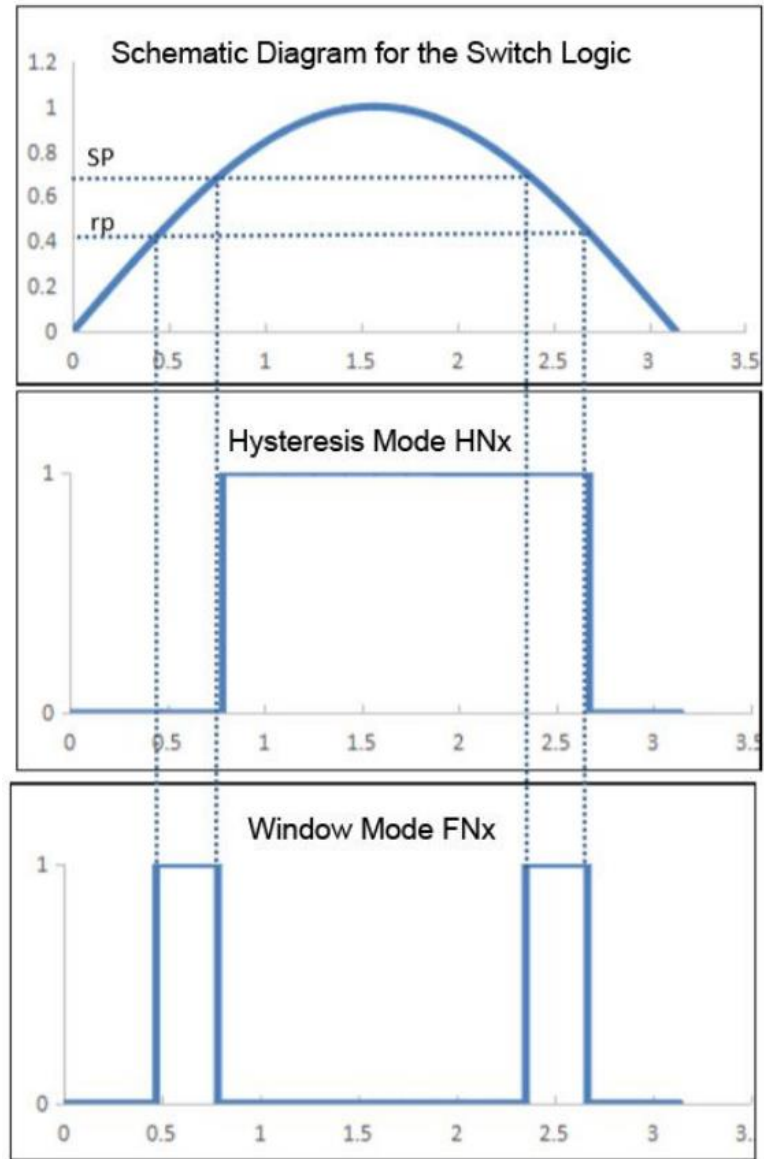
Data eklemek için uzun basın [▲]/[▼]

## SWITCH EYLEM KARAKTERİSTİKLERİ

2 tip switch modu desteklenir:

- 1.Histerezis modu
- 2.Pencere modu

Normalde açık / normalde kapalı opsiyonları



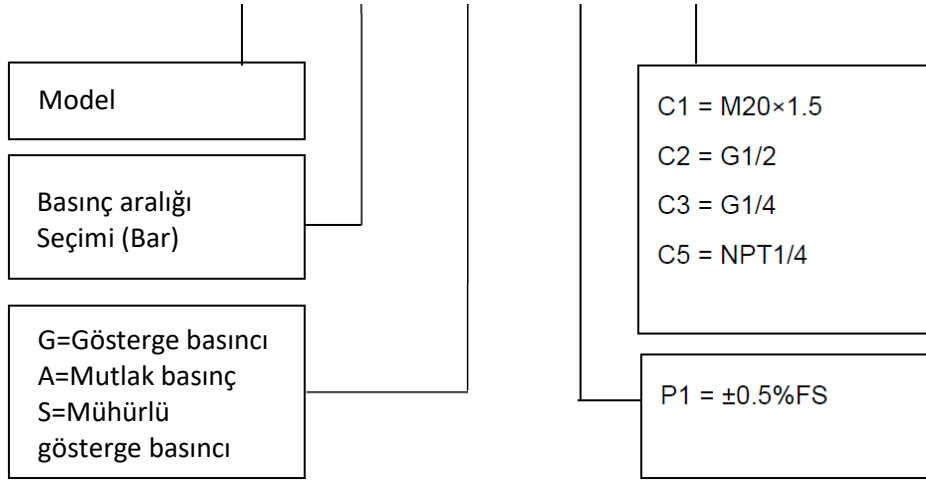
## BASINÇ ARALIĞI SEÇİMİ

Kod	Basınç referansı	Basınç aralığı	Aşırı basınç %FS	Patlama basıncı %FS
0,1Bar	G	0~0,1 Bar	300	600
0,35Bar	G	0~0,35 Bar	300	600
0,7Bar	G	0~0,7 Bar	300	600
1Bar	G, A	0~1 Bar	200	500
2,5Bar	G, A	0~2,5 Bar	200	500
4Bar	G, A	0~4 Bar	200	500
6Bar	G, A	0~6 Bar	200	500
10Bar	G, A	0~10 Bar	200	500
25Bar	G, S	0~25 Bar	200	500
60Bar	S	0~60 Bar	200	400
100Bar	S	0~100 Bar	200	400
160Bar	S	0~160 Bar	200	400
250Bar	S	0~250 Bar	150	300
400Bar	S	0~400 Bar	150	300

Not: G: Manometre basıncı, A: Mutlak basınç, S: Kapalı manometre basıncı

## SİPARİŞ KODLAMASI

PCM710 - 10Bar - G - P1 - C1



### Örnek: PCM710-10Bar-G-P1-C1

PCM710 basınç switchi, basınç aralığı 10 Bar, gösterge basıncı, doğruluk  $\pm 0.5\%FS$ , dişli bağlantı M20×1.5.

### Sipariş İpuçları:

1. Ölçülen ortam ve ürünün temas eden kısmı arasında uyumluluğun sağlanması.
2. Ürünün görünüm ve performans parametreleriyle ilgili özel gereksinimler için özelleştirme mümkündür.

Opsiyonel Aksesuarlar	
İsim	Açıklama
M12×1 dişli kablolu	M12×1 5-pin dişli 2m kablolu