

EPD 30

“Modbus RTU veya 4...20mA/HART Çıkış,
Delrin Kasa”



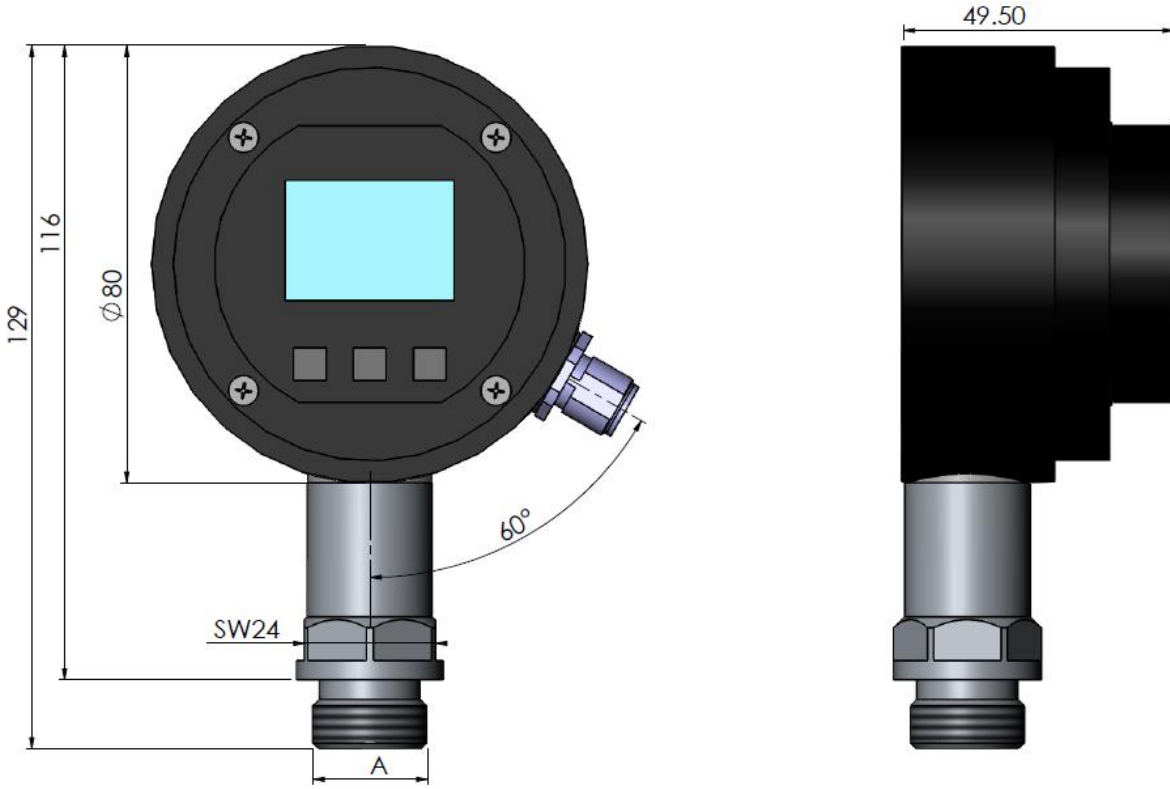
- 100 milibar....600 BAR basınç aralığı
- LCD modül butonları ile kolay konfigürasyon
- 24VDC besleme
- 4...20mA/HART veya MODBUS RTU çıkışı
- 4...20mA/HART çıkışlı model: 5 bit ve 4 ondalık basamak gösteren arkadan aydınlatmalı LCD
- MODBUS RTU çıkışlı model: 6 bit ve 5 ondalık basamak gösteren arkadan aydınlatmalı LCD
- Menüden ayarlanabilir birçok ölçüm birimi seçeneği
- $\pm 0,3$ FS'e kadar yüksek doğruluk
- Kısa devre ve ters polarite koruması
- Delrin kasa
- Uzun vadeli mükemmel çalışma
- IP55 koruma sınıfı

EPD30 LCD göstergeli basınç transmitteri, ölçülen basınç değerini istenilen ölçüm birimine çevirmek ve görüntülemek için kullanılır. Modbus RTU ve 4...20mA/HART çıkış seçenekleri mevcuttur.

Ürün yüksek doğruluk, kararlılık ve kolay kullanım özelliklerine sahiptir.

Transmitterlerin parametre konfigürasyonu ve kompanzasyonu LCD modül üzerindeki butonlar ile yerinde ve kolayca yapılabilmektedir.

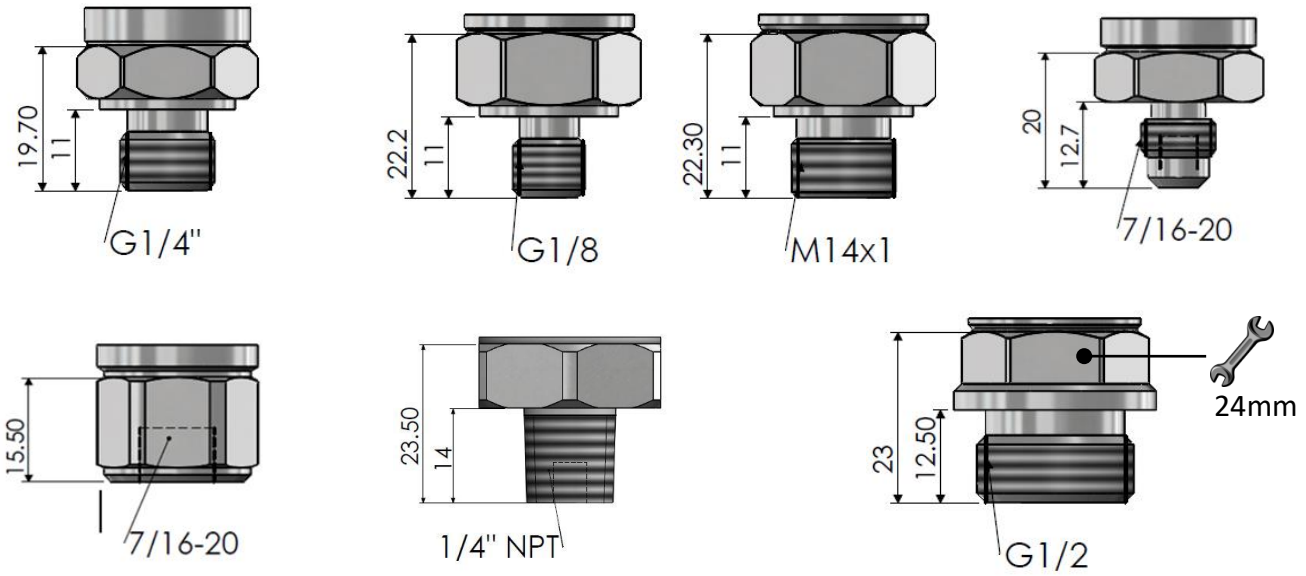
MEKANİK ÖLÇÜLER (mm)



*A ölçüsü; basınç sensörü gövdelerindeki dış ölçüleridir.

A : G1/4, G1/8, G1/2, NPT1/4, NPT1/8, NPT1/2, M14, UNF7/16X20M, UNF7/16X20F

PROSES BAĞLANTISI SEÇENEKLERİ



* G1/2 bağlantılı modelde anahtar yeri ölçüsü 24mm'dir. Diğer tüm modellerde 22mm'dir.
 ** Montaj esnasında soketten tutarak ürünü çevirmeyiniz. Aksi durumda ürün zarar görebilir.

TEKNİK ÖZELLİKLER

Genel Özellikler

Çıkış sinyali	4...20mA/HART
Besleme Voltajı	12-32VDC (önerilen 24VDC)
Saha çalışması	3 buton, bütün parametreler yerinde değiştirilebilir

Mekanik ve Çevresel Özellikler

Çalışma ve Depolama Sıcaklığı	-30°C ... +70°C
Koruma sınıfı	IP55
Malzeme	Transmitter : Paslanmaz Çelik Gövde - 1.4305 (AISI303) Opsiyonel paslanmaz 316L ya da Titanyum Kasa: Delrin® POM-C EN 10204

Transmitter Özellikleri

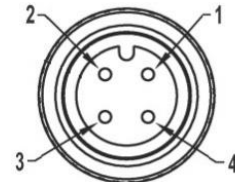
Ölçüm Aralığı	0...100mbar ile 0...600Bar arasında farklı modeller 0... -100mbar ile 0...-1Bar arasında farklı vakum modeller
Ölçüm Şekli	Relative olarak ortam basıncı ölçümü Hava, Su, Yağ, Patlayıcı olmayan gazlar
Çalışma Prensibi	Piezorezistif
Maksimum Basınç Dayanımı	300%T.S. ≤700mbar, 200%T.S. < 250Bar 150%T.S. ≥250Bar *3 ya da 5 kez olabilir
Oring – Sızdırmazlık	Standart NBR, opsiyonel FKM(Viton) ya da EPDM
Proses Bağlantısı	G1/4, G1/8, G1/2, NPT1/4, NPT1/8, NPT1/2, M14, UNF7/16X20M, UNF7/16X20F
Doğruluk	±%0,5 T.S veya ±%0,3 T.S @25° C
Uzun Süreli Kararlılık	±%0,3 T.S/ yıl
Cevaplama Süresi	1ms %10...%90 nominal basınç arası
Montaj / Sıkma Tork Değeri	15 ... 20 Nm

LCD Gösterge Özellikleri

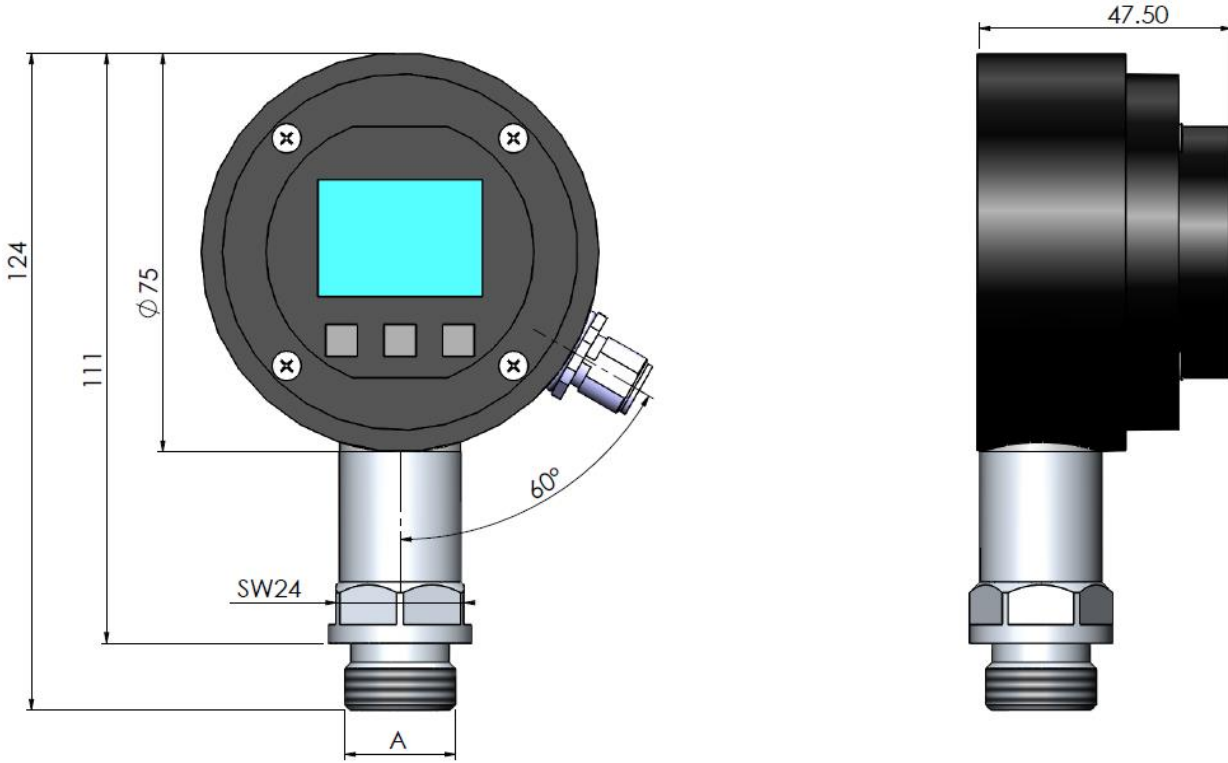
Gösterge	5 bit, 4 ondalık basamak gösteren arka aydınlatmalı LCD gösterge
Birimler	H2O, inHg, ftH2O, mmH2O, mmHg, psi, bar, mbar, g/cm ² , kg/cm ² , Pa, kPa, Torr, atm, Mpa, mH2O, mHg, m, mm, cm, %, mA, g/cm ³
Örnekleme Hızı	>20 kez/s
Gösterge Arayüzü	İngilizce ve Çince; basınç, sıcaklık, akım, yüzdeler
Çıkış Çözünürlüğü	1µm
Sıcaklık kompanzasyon doğruluğu	%0.5'ten daha iyi
Linearite	Tam makine linearitesi %0,2'den daha iyi (Gerektiğinde çok noktalı kalibrasyonu mevcuttur)
Kararlılık	%0.2/yıl
Parazit önleyici	Güç izolasyonu, sinyal izolasyonu (manyetik izolasyon), elektrik izolasyonu
Aralık oranı	100:1
Devre koruması	Aşırı akım koruması, ters polarite koruması
Devre dizaynı	Öz güvenli
İzolasyon aralığı	>200MΩ
Ana kart butonlarının çalışması	Reset, alt basınç kalibrasyonu, üst basınç kalibrasyonu (tam skala kalibrasyonu)
LCD butonlarının çalışması	Span birimleri, ondalık basamağı, sönümlenme süresi, akım sabitleme, çıkış özelliklerini değiştirme, kalibrasyon (alt nokta ve full skala kalibrasyonu), dil uyarı, ortam yoğunluğu ve fabrika ayarlarına dönme

ELEKTRİKSEL BAĞLANTI

Sinyal	Kablo	M12/4 pin erkek Soket
+V (12...32VDC)	Kırmızı	Pin 1
-V	Siyah	Pin 2
4...20mA/HART	Sarı	Pin 3
N/C	N/C	Pin 4



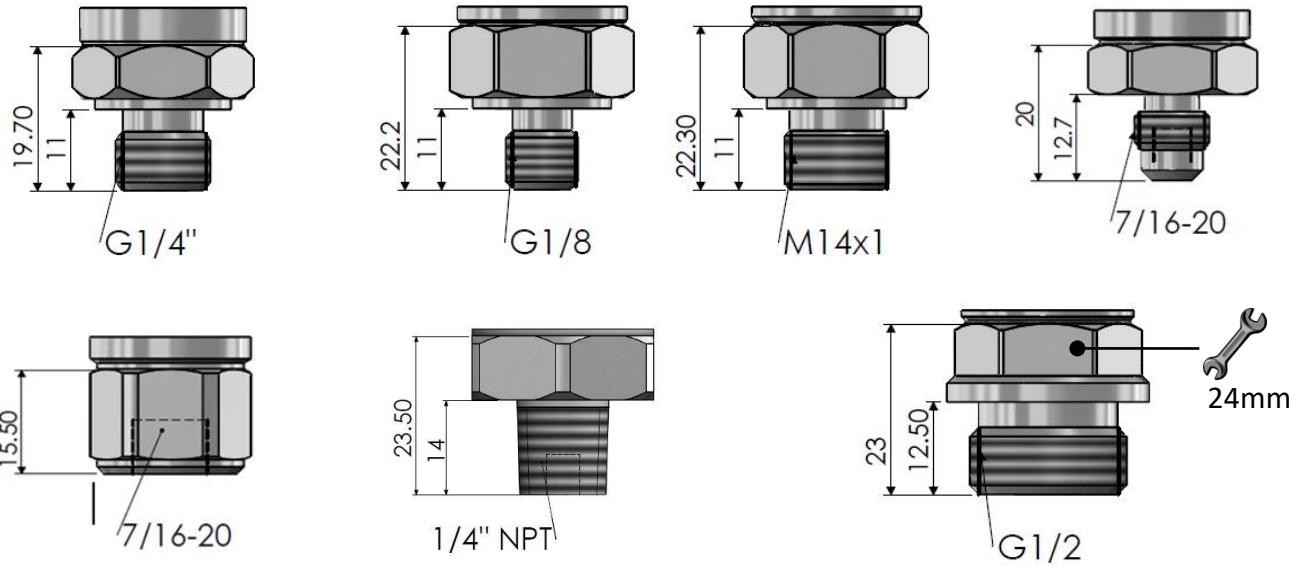
MEKANİK ÖLÇÜLER (mm)



*A ölçüsü; basınç sensörü gövdelerindeki diş ölçüleridir.

A : G1/4, G1/8, G1/2, NPT1/4, NPT1/8, NPT1/2, M14, UNF7/16X20M, UNF7/16X20F

PROSES BAĞLANTISI SEÇENEKLERİ



* G1/2 bağlantılı modelde anahtar yeri ölçüsü 24mm'dir. Diğer tüm modellerde 22mm'dir.

** Montaj esnasında soketten tutarak ürünü çevirmeyiniz. Aksi durumda ürün zarar görebilir.

TEKNİK ÖZELLİKLER

Genel Özellikler

Çıkış sinyali	MODBUS RTU
Besleme Voltajı	18-36VDC (önerilen 24VDC)
Saha çalışması	3 buton, bütün parametreler yerinde değiştirilebilir

Mekanik ve Çevresel Özellikler

Çalışma ve Depolama Sıcaklığı	-30°C ... +70°C
Koruma sınıfı	IP55
Malzeme	Transmitter : Paslanmaz Çelik Gövde - 1.4305 (AISI303) Opsiyonel paslanmaz 316L ya da Titanyum Kasa: Delrin® POM-C EN 10204

Basınç Transmitteri Özellikleri

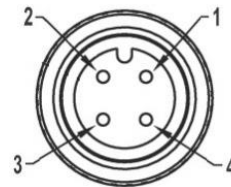
Ölçüm Aralığı	0...100mbar ile 0...600Bar arasında farklı modeller 0... -100mbar ile 0...-1Bar arasında farklı vakum modeller
Ölçüm Şekli	Relative olarak ortam basıncı ölçümü Hava, Su, Yağ, Patlayıcı olmayan gazlar
Çalışma Prensibi	Piezorezistif
Maksimum Basınç Dayanımı	300%T.S. \leq 700mbar, 200%T.S. $<$ 250Bar 150%T.S. \geq 250Bar *3 ya da 5 kez olabilir
Oring – Sızdırmazlık	Standart NBR, opsiyonel FKM(Viton) ya da EPDM
Proses Bağlantısı	G1/4, G1/8, G1/2, NPT1/4, NPT1/8, NPT1/2, M14, UNF7/16X20M, UNF7/16X20F
Doğruluk	\pm %0,5 T.S veya \pm %0,3 T.S @25° C
Uzun Süreli Kararlılık	\pm %0,3 T.S/ yıl
Cevaplama Süresi	1ms %10...%90 nominal basınç arası
Montaj / Sıkma Tork Değeri	15 ... 20 Nm

LCD Gösterge Özellikleri

Gösterge	6 bit, 5 ondalık basamak gösteren arka aydınlatmalı LCD gösterge
Birimler	KPa, Pa, MPa, mmH ₂ O, mH ₂ O, mbar, bar, PSI, M,%
RS-485 Haberleşme Protokolü	Modbus-RTU
RS-485 haberleşme hızı	1200 bps
Örnekleme Hızı	$>$ 20 kez/s
Gösterge Arayüzü	İngilizce ve Çince; basınç, akım, yüzdeler
Linearite	Tam makine linearitesi %0,2'den daha iyi (Gerektiğinde çok noktalı kalibrasyon mevcuttur)
Kararlılık	%0.2/yıl
Parazit önleyici	Güç izolasyonu, sinyal izolasyonu (manyetik izolasyon), elektrik izolasyonu
Aralık oranı	10:1
Devre koruması	Aşırı akım koruması, ters polarite koruması
Devre dizaynı	Öz güvenlikli
İzolasyon aralığı	$>$ 200M Ω
Ana kart butonlarının çalışması	Reset, alt basınç kalibrasyonu, üst basınç kalibrasyonu (tam skala kalibrasyonu)
LCD kafa butonlarının çalışması	Span birimleri, ondalık basamağı, sönümlenme süresi, akım sabitleme, çıkış özelliklerini değiştirme, kalibrasyon (alt nokta ve full skala kalibrasyonu), dil ayarı, ortam yoğunluğu ve fabrika ayarlarına dönme

ELEKTRİKSEL BAĞLANTI

Sinyal	Kablo	M12/4 pin erkek Soket
+V (18...36VDC)	Kırmızı	Pin 1
-V	Siyah	Pin 2
RS485-A	Sarı	Pin 3
RS485-B	Yeşil	Pin 4



Model

EPD30 - XXX - XX - XXX - XXXX - XXXX

Çıkış Sinyali

MR : MODBUS RTU
H: 4...20mA/HART

Elektriksel Bağlantı

S12 : M12/4 pin erkek soket
3M: 3 metre kablo (standart)
*Opsiyonel diğer seçenekler

Çalışma Basınç Aralığı

0...-100mBar : Vakum 0...-100mbar
-1...0Bar : Vakum -1...0BAR
0...-1Bar : Vakum (Ters kalibrasyon)

100mBar : 0...100mbar
250mBar : 0...250mbar
400mBar : 0...400mbar
600mBar : 0...600mbar

1Bar : 0...1BAR
10Bar : 0...10BAR
16Bar : 0...16BAR
25Bar : 0...25BAR
100Bar : 0...100BAR
160Bar : 0...160BAR
250Bar : 0...250BAR
400Bar : 0...400BAR
600Bar : 0...600BAR

* Diğer seçenekleri sorunuz

Mekanik Bağlantı

G1/4 : G1/4 Bağlantı
G1/8 : G1/8 Bağlantı
G1/2 : G1/2 Bağlantı
NPT1/4 : NPT1/4 Bağlantı
NPT1/8 : NPT1/8 Bağlantı
NPT1/2 : NPT1/2 Bağlantı
M14 : M14x1 Bağlantı
7/16M : UNF7/16x20M Bağlantı
7/16F : UNF7/16x20F Bağlantı

* Diğer seçenekleri sorunuz

Transmitter Gövde Malzemesi

Boş : Paslanmaz 303
E316 : Paslanmaz 316L
* Diğer seçenekleri sorunuz