

### BTT 22S Serisi

“-50 ile +150 °C Sıcaklık Ölçüm Aralığı,  
6 ile 2000 Bar Basınç Ölçüm Aralığı,  
Analog Çıkış”



- Tek sensör ile aynı anda basınç ve sıcaklık ölçümü
- O-ring gerektirmeyen, tamamen kaynaklı Thin-film çelik diyafram yapısı
- 0...6 ile 0...2000 bar arasında basınç seçenekleri
- -50 ile +150°C arasında sıcaklık seçenekleri
- 0-20 mA, 4-20mA, 0-5V, 0-10V, 1-5V, 0.5-4.5V, 0.25-4.75V analog çıkış sinyalleri
- G1/4, G1/2, NPT1/4, NPT1/2, M14x1 mekanik bağlantı seçenekleri
- Paslanmaz çelik gövde
- EMC ve Ters Polarite Koruması
- Yüksek doğruluk ve kararlılık
- Uzun vadeli mükemmel çalışma

BTT 22S serisi kombine basınç ve sıcaklık sensörleri; sıvı ve gazlı ortamlarda, tek bir kompakt sensör üzerinden aynı anda hem basınç hem sıcaklık ölçümü sağlayarak 2 farklı sensör ihtiyacını ortadan kaldırır.

Güvenilir ve doğru ölçümler için sensör, sıcaklık algılama için RTD'nin yanı sıra basınç algılama için thin-film MEMS teknolojisini kullanır. Sensörlerden alınan ölçüm değerleri çeşitli analog çıkış sinyallerine (4-20 mA, 0-10V vb.) dönüştürülerek otomasyon sistemlerine entegre edilir.

Aşırı gerilim ve ters polarite koruması sayesinde elektriksel dalgalanmalardan ve ters bağlantılardan etkilenmeyen BTT 22S serisi uzun ömürlüdür. O-ring gerektirmeyen tamamen kaynaklı thin-film çelik diyafram yapısı ile titreşimlere karşı dayanıklı ve kimyasal uygulamalar gibi zorlu alanlarda kullanım için idealdir.

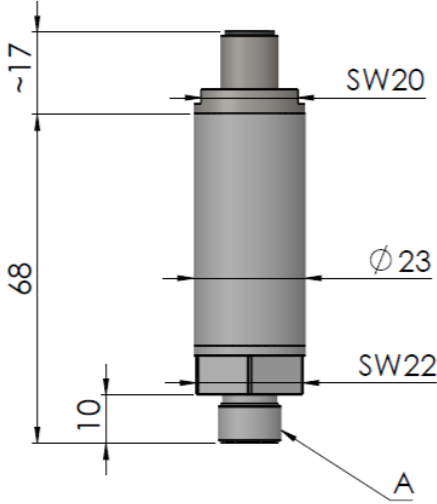
Ölçüm aralığı, mekanik bağlantı tipi, çıkış sinyali, elektriksel bağlantı tipi vb. gibi kullanıcı tarafından seçilebilir geniş seçim yelpazesine sahiptir.

## UYGULAMA ALANLARI

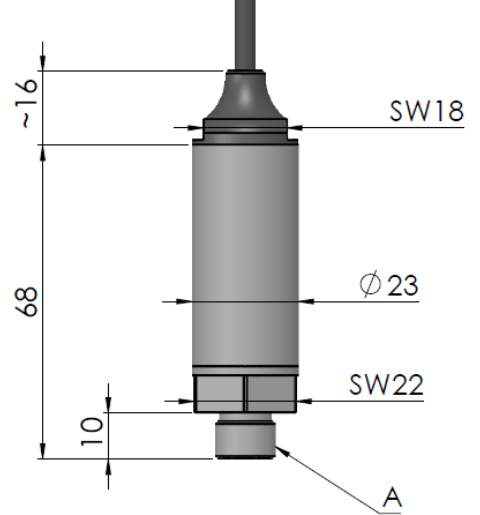
- Endüstriyel Makineler
- Soğutma ve HVAC
- Hidrolik ve Pnömatik
- Enerji Tesisleri
- Otomotiv
- Kompresörler ve pompalar
- Test Tezgahları
- Savunma ve havacılık
- Raylı sistemler

## MEKANİK ÖLÇÜLER (mm)

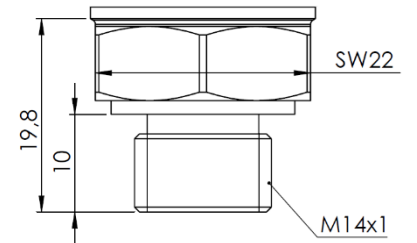
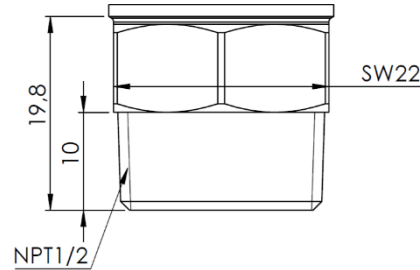
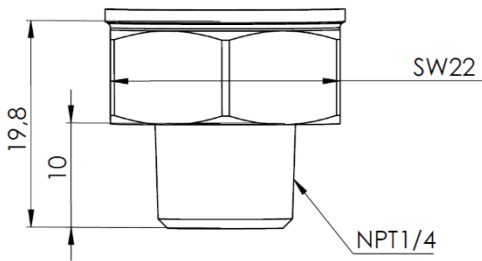
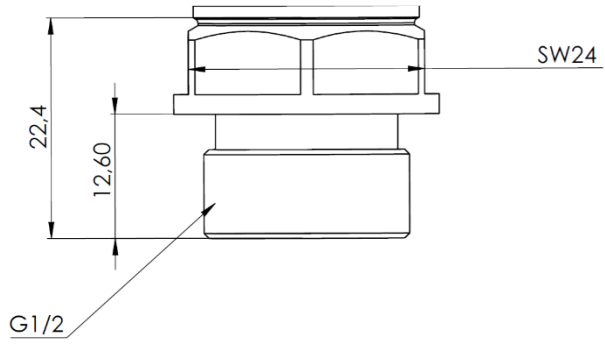
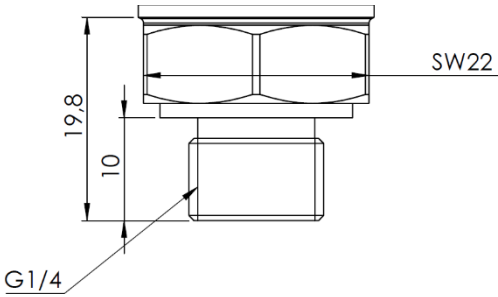
### M12 SOKETLİ



### KABLOLU



## MEKANİK BAĞLANTI (A)


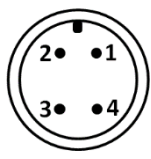


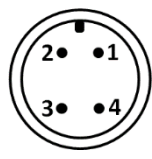



- \* G1/2 bağlantılı modelde anahtar yeri ölçüsü 24mm'dir. Diğer tüm modellerde 22mm'dir.  
\*\* Montaj esnasında soketten tutarak ürünü çevirmeyiniz. Aksi durumda ürün zarar görebilir.

## TEKNİK ÖZELLİKLER

	Basınç	Sıcaklık
<b>Ölçüm Sensörü</b>	Thin-film MEMS sensör	PT100, PT1000 (Class B EN60751)
<b>Ölçüm Aralığı</b>	6,10,16,25,40,100,250,400,600,1000 ve 2000 bar	-50 ... +150 °C (Opsiyonel diğer)
<b>Dayanma Basıncı</b>	%300FS <1000Bar, %150FS ≥1000Bar	-
<b>Patlama Basıncı</b>	%500FS (Max. 4000 bar)	-
<b>Tepki süresi</b>	25ms (standart) %10...%90 nominal basınç arası 1ms, 5ms, 125ms (opsiyonel)	200 ms
<b>Doğruluk</b>	±0.5%FS	±%0.1 FS
<b>Uzun Süreli Kararlılık</b>	≤±%0.1 FS/ yıl	-
<b>Zero sıcaklık kayması</b>	±%0.03FS/°C	-
<b>Full skala sıcaklık kayması</b>	±%0.03FS/°C	-
<b>Çıkış</b>	2 telli 4-20mA std. 3 telli 4-20mA, 0-20mA 0.25-4.75V, 0-5V, 1-5V, 0-10V	
<b>Besleme Gerilimi</b>	2 telli : 8-32VDC 3 telli : 12-30VDC	
<b>Akım Tüketimi</b>	2 telli : ≤20 mA @24VDC 3 telli : <30 mA @24VDC	
<b>Ters polarite koruması</b>	Var	
<b>Kısa devre koruması</b>	Var	
<b>Aşırı yük koruması</b>	Var	
<b>Elektriksel Bağlantı</b>	M12 Soket veya Kablo	
<b>Mekanik Bağlantı (A)</b>	G1/4, G1/2, NPT1/4, NPT1/2, M14x1	
<b>Montaj/Sıkma Tork Değeri</b>	15 ... 20 Nm	
<b>Malzeme</b>	Gövde: 304L Paslanmaz Çelik Diyafram: 316L Paslanmaz Çelik Mekanik bağlantı: 316L Paslanmaz Çelik	
<b>Çalışma Sıcaklığı</b>	-40°C ... +85°C	
<b>Depolama Sıcaklığı</b>	-40°C ... +85°C	
<b>Koruma Sınıfı</b>	IP65 ya da IP67 **M12 soketli modellerde pres baskılı soketli kablo kullanılırsa IP67 koruma sağlanır	

## ELEKTRİKSEL BAĞLANTI

3 Telli 0.25-4.75V, 0-5V, 0-10V, 1-5V, 4-20mA, 0-20mA Bağlantısı			2 Telli 4-20mA Bağlantısı		
					
<b>Kablo</b>	<b>M12 4 pin Erkek Soket</b>	<b>Sinyal</b>	<b>Kablo</b>	<b>M12 4 pin Erkek Soket</b>	<b>Sinyal</b>
Kırmızı	1	+12...30 VDC (Besleme)	Kırmızı	1	+8...32 VDC (Besleme)
Sarı	2	0.25-4.75V, 0-5V, 0-10V, 1-5V, 0-20mA, 4-20mA (Basınç)	Sarı	2	4-20mA (Basınç)
Siyah	3	GND	Siyah	3	N/C (Boş)
Yeşil	4	0.25-4.75V, 0-5V, 0-10V, 1-5V, 0-20mA, 4-20mA (Sıcaklık)	Yeşil	4	4-20mA (Sıcaklık)

## BASINÇ ARALIĞI SEÇİMİ

Kod	Basınç aralığı	Aşırı basınç	Patlama basıncı
6Bar	0~6Bar	%300FS	%500FS
10Bar	0~10 Bar	%300FS	%500FS
16Bar	0~16Bar	%300FS	%500FS
25Bar	0~25Bar	%300FS	%500FS
40Bar	0~40Bar	%300FS	%500FS
100Bar	0~100Bar	%300FS	%500FS
250Bar	0~250Bar	%300FS	%500FS
400Bar	0~400Bar	%300FS	%500FS
600Bar	0~600Bar	%300FS	%500FS
1000Bar	0~1000Bar	%150FS	%500FS
2000Bar	0~2000Bar	%150FS	%500FS

## SİPARİŞ KODU

### 1-Model

BTT 22S

### 2- Sıcaklık Aralığı

-50 ile +150 °C arasında seçilebilir (Diğerleri için sorunuz)

### 3- Basınç Aralığı

6, 10, 16, 25, 40, 100, 250, 400, 600, 1000 ve 2000 bar (Diğerleri için sorunuz)

### 4- Sıcaklık Çıkış Sinyali

V : 0-10VDC  
V1 : 0-5VDC  
V3 : 0.5-4.5VDC  
V5 : 1-5VDC  
A : 4-20mA (2-telli)  
A0 : 0-20mA (3-telli)  
A7 : 4-20mA (3-telli)

### 5- Basınç Çıkış Sinyali

V : 0-10VDC  
V1 : 0-5VDC  
V3 : 0.5-4.5VDC  
V5 : 1-5VDC  
A : 4-20mA (2-telli)  
A0 : 0-20mA (3-telli)  
A7 : 4-20mA (3-telli)

### 6- Mekanik bağlantı

G1/4 : G1/4  
G1/2 : G1/2  
\* Opsiyonel diğer seçenekler  
NPT1/4 : NPT1/4  
NPT1/2 : NPT1/2  
M14 : M14x1

### 7- Elektriksel Bağlantı

S145 : M12 4 pin erkek soket  
\* Opsiyonel diğer seçenekler  
1M : 1 metre kablo

### 8- Gövde Malzemesi

E304 : 304L  
\* Opsiyonel diğer seçenekler

**Örnek Sipariş Kodu:** BTT 22S -20...+120 250Bar V A G1/4 S145 E304